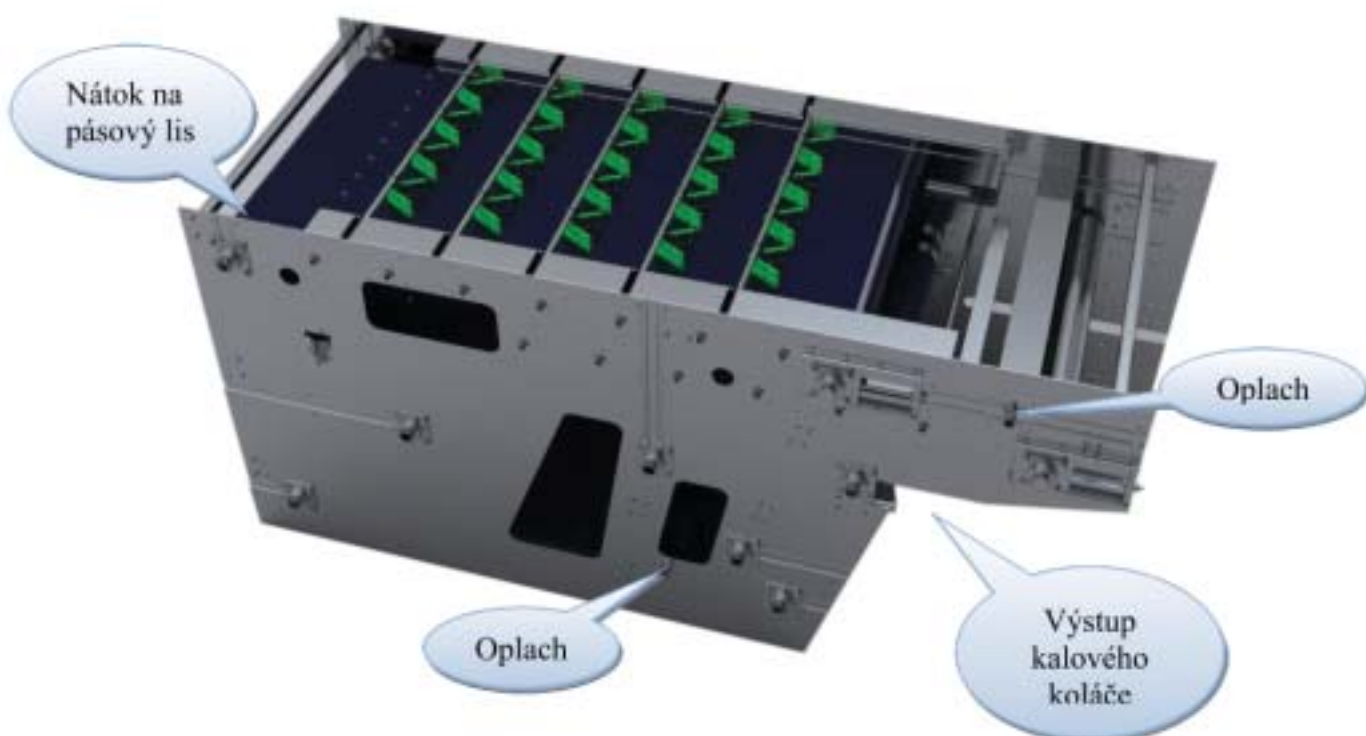


## Dvoupásový pásový lis řady PLALIS PLDP

PLALIS PLDP je pásový lis nové generace. Je to pásový lis skupinové konstrukce a plně uzavřený. Tato koncepce umožňuje suchý provoz a výrazně snižuje cenu samotného zařízení. Je dodáván výlučně v plně nerezovém provedení. V konstrukci pásového lisu jsou také využity odvodňovací válce nové konstrukce, které zvyšují účinnost odvodnění.

Pásový lis je určený na odvodnění různých druhů kalů. Ve svém principu je pásový lis schopný zpracovat kal se vstupní sušinou v rozsahu cca. 2 až 5%. Výstupní sušina se pohybuje v rozmezí 20 až 30% a je závislá od druhu zpracovávaného kalu a použitého flokulantu.

Pásový lis ke své správné funkci potřebuje úpravu kalu nejčastěji flokulantem. Flokulant zabezpečuje správně vysrážení kalu, čímž se dosáhne optimální odvodnění. K pásovému lisu je proto možné dodat i zařízení na přípravu a dávkování flokulantu.



Základní technologické parametry pásových lisů jsou uvedeny v následující tabulce:

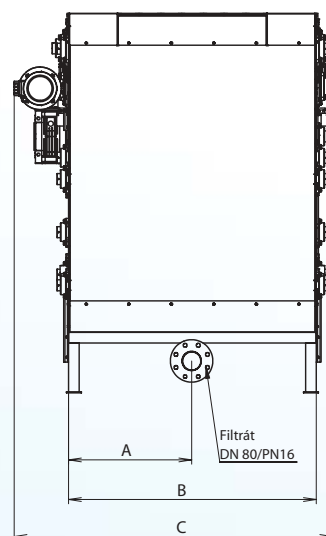
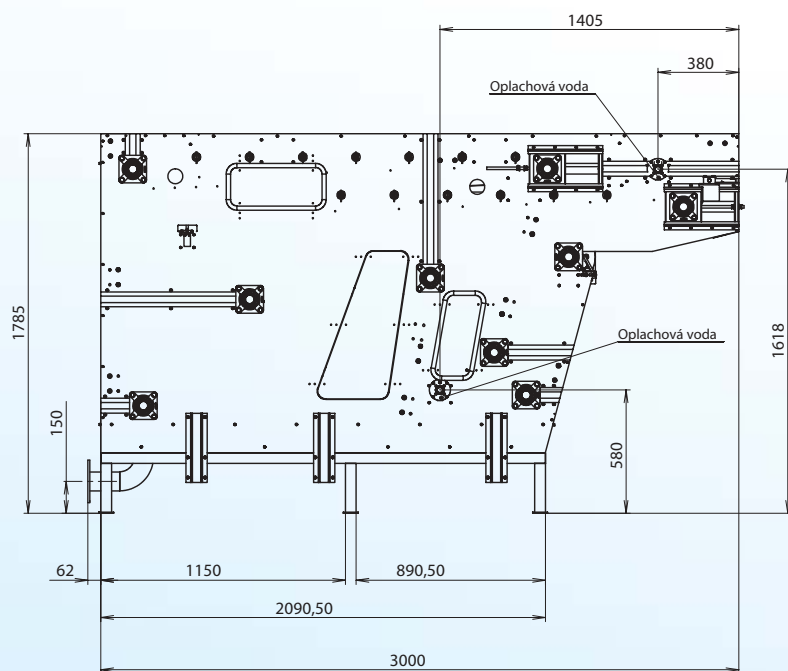
PLALIS PLDP **	600	800	1000	1250	1500	2000
Výkon [m <sup>3</sup> /hod]	2 - 3	3 - 5	5 - 7	7 - 10	10 - 15	15 - 20
Vstupní sušina [%]	3 - 6	3 - 6	3 - 6	3 - 6	3 - 6	3 - 6
Výstupní sušina [%]	18 - 30	18 - 30	18 - 30	18 - 30	18 - 30	18 - 30
Příkon [kw] *	0,55	0,55	0,75	0,75	1,1	1,1
Rozměry DxŠxV [mm] ***	3000x1097x1500	3000x1297x1500	3000x1497x1500	3000x1747x1500	3000x1997x1500	3000x2497x1500

\*\* Šířka filtračního pásu

\* Příkon je uveden bez flokulačního zařízení

\*\*\* Rozměry jsou bez flokulačního zařízení

## Technické zobrazení



TYP	A	B	C
PLALIS 600	382,5	765	1097
PLALIS 800	482,5	965	1297
PLALIS 1000	582,5	1165	1497
PLALIS 1250	707,5	1415	1747
PLALIS 1500	832,5	1665	1997
PLALIS 2000	1082,5	2165	2497

