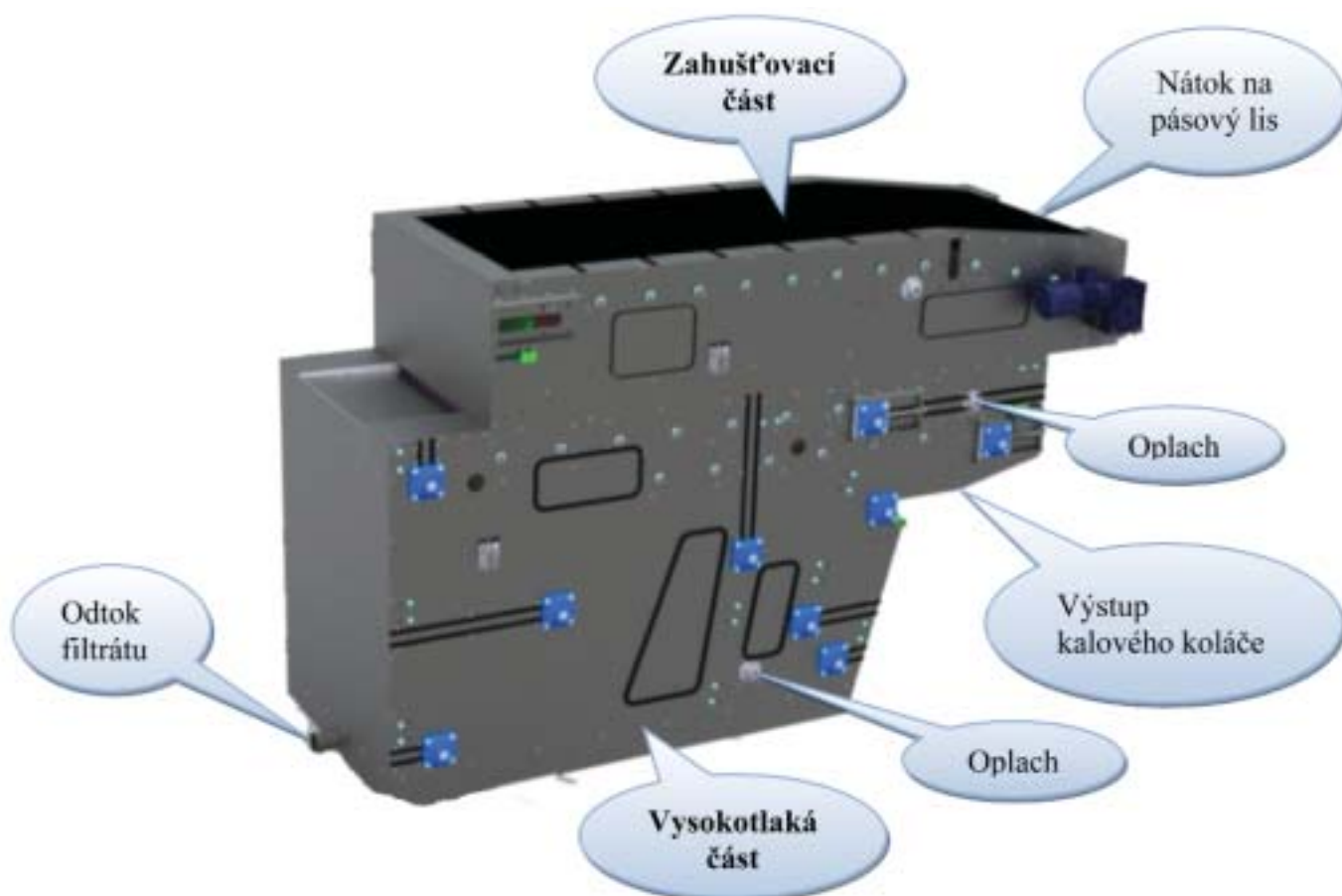


Třípásový sítopásový lis řady PLALIS PLDP3

PLALIS PLDP3 je třípásový lis nové generace, který tvoří kombinace dvoupásového lisu a plošného zahušťovače. Je to třípásový lis skupinové konstrukce a plně uzavřený. Tato koncepce umožňuje suchý provoz a výrazně snižuje cenu samotného zařízení. Je dodáván výlučně v plně nerezovém provedení. V konstrukci pásového lisu jsou taktéž využity odvodňovací válce nové konstrukce, které zvyšují účinnost odvodnění.

Třípásový lis je určen na odvodnění různých druhů kalů. Ve svém principu je pásový lis schopný zpracovat kal už od sušiny 0,3%. Výstupní sušina se pohybuje v rozmezí 20 až 30% a je závislá od druhu zpracovávaného kalu a použitého flokulantu.



Základní technologické parametry třípásových lisů jsou uvedeny v následující tabulce:

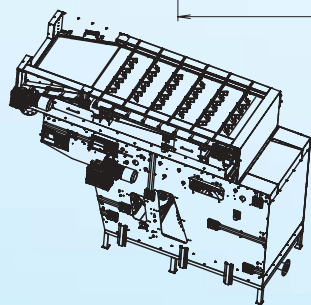
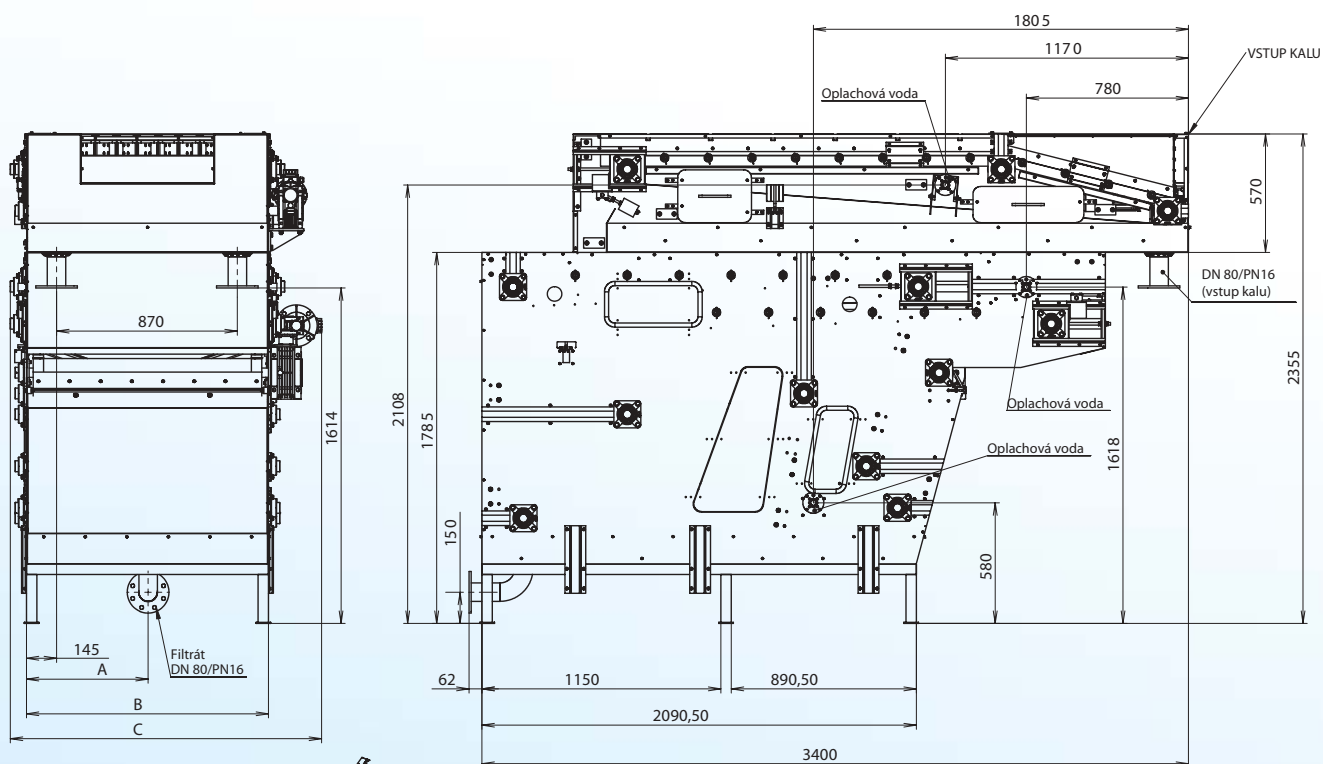
PLALIS PLDP3 **	600	800	1000	1250	1500	2000
Výkon [m ³ /hod]	3 - 5	5 - 7	7 - 12	12 - 15	15 - 20	20 - 25
Vstupní sušina [%]	0,3 - 3	0,3 - 3	0,3 - 3	0,3 - 3	0,3 - 3	0,3 - 3
Výstupní sušina [%]	18 - 30	18 - 30	18 - 30	18 - 30	18 - 30	18 - 30
Příkon [kw] *	1,1	1,1	1,5	1,5	2,2	2,2
Rozměry DxŠxV [mm] ***	3000x1097x2070	3000x1297x2070	3000x1497x2070	3000x1797x2070	3000x1997x2070	3000x2497x2070

** Šířka filtračního pásu

* Příkon je uveden bez flokulačního zařízení

*** Rozměry jsou bez flokulačního zařízení

Technické zobrazení



TYP	A	B	C
PLALIS 600	382,5	765	1097
PLALIS 800	482,5	965	1297
PLALIS 1000	582,5	1165	1497
PLALIS 1250	707,5	1415	1747
PLALIS 1500	832,5	1665	1997
PLALIS 2000	1082,5	2165	2497